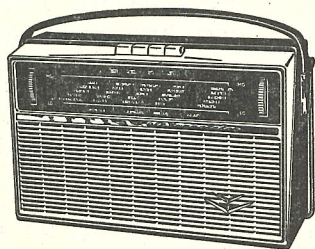


# SERVICE-DOCUMENTATIE



## RA 601 P

*Draagbaar Ontvangstoestel voor  
voeding uit droge batterijen*



ERRES RADIO

### I ALGEMENE GEGEVENS.

- a. Golfbereiken :      LG    1140 - 2000 m                      262,5 - 150 kHz  
                                  MG    182 - 588 m                         1650 - 510 kHz
- b. Transistors en  
    diodes :                    TR    1            2 SA 15  
                                  TR    2            2 SA 12  
                                  TR 201        2 SA 12  
                                  TR 301        0C 3 L  
                                  TR 302)       2 OC 3 LP  
                                  TR 303)  
                                  TR 401        2 SB 75  
                                  D    1            0A 79  
                                  D    201         0A 79
- c. Aantal afgestemde  
    kringen :                    HF 3  
                                  MF 6
- d. Middenfrequentie :        Nominaal 453 kHz
- e. Gevoeligheden :         De gevoeligheden zijn opgegeven voor een uitgangsvermogen van 50 mW. Volumeregelaar op maximum en de toontoets omhoog.

Vervolg: gevoeligheden:

L.F. Eind verst.	1000 Hz	1 V	Aansluiten op collector TR 301
Stuurtrap	1000 Hz	3.7 V	Aansluiten via 0.1 MΩ aan basis TR 301
Voor verst.	1000 Hz	130 mV	aansluiten via 0.1 MΩ aan basis TR 401
Detector	1000 Hz	200 mV	Aansluiten op kathode D 201
2e MF	453 kHz 30% gemod. met 400 Hz	800 μV	Via impedantie van 1 Ω aansluiten op basis TR 201
1e MF verst.	idem	25 μV	idem op basis TR 2
Meng trap	900 kHz 30% gemod. met 400 Hz	1 μV	idem op basis TR 1
Antenne LG	Meetzender 30% gemod. met 400 Hz	1.5-4 μV	Aansluiten op antenne bus via kunstantenne
MG	idem	4-10 μV	idem

- f. Uitgangsvermogen : Minimaal 280 mW bij 400 Hz op het moment dat op een oscillograaf zichtbare vervorming optreedt bij een voedingsspanning van 9 V.
- g. Selectiviteit : De MF bandbreedte bij 453 kHz en 10 voudige signaalsterkte is 12 kHz.
- h. Voeding : 9 V uit 6 droge batterijen van ieder 1,5 V in serie.
- i. Stroomverbruik : 14 mA
- j. Bedieningsorganen : van links naar rechts:  
volumeregelaar;  
aan- uit-/toon-/golfbereikschakelaar (4 toetsen);  
afstemknop



September 1960/R 6001

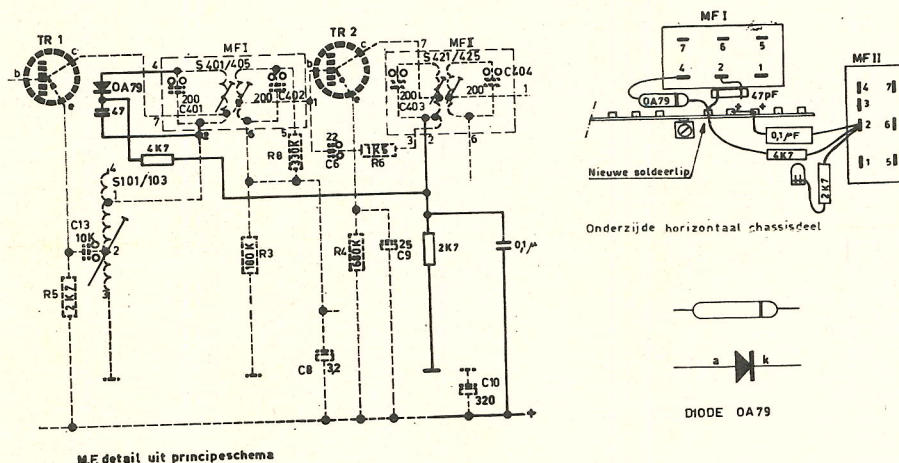
## ERRES radio-ontvanger RA 601 P

### Instabiliteit.

Ter voorkoming van HF genereren, welke onder bepaalde omstandigheden kan optreden bij sterke zendersignalen even naast de juiste afstemming, werd de batterij-ontkoppelcondensator in waarde gewijzigd van  $100 \mu\text{F}$  in  $160 \mu\text{F}$ . Bovendien werd deze condensator van de oorspronkelijke positie naast de aan/uit-schakelaar verplaatst naar het LF-chassisdeel, naast de emitter-ontkoppelingscondensator C 601 van de drivertransistor TR 4. Deze wijziging is ingegaan vanaf serienummer 1367.

### Middenfrequent versterker.

Gebleken is dat door sterke zendersignalen het middenfrequent gedeelte kan worden overbelast waardoor vervormingsverschijnselen in de geluidsweergave optreden. Door toevoeging van een germaniumdiode en enkele schakelcomponenten kon dit worden voorkomen. Onderstaande detailtekeningen geven weer op welke wijze dit werd uitgevoerd.



Door aankoppeling van diode en schakelementen wordt de 1e MF-transformator enigermate verstemd zodat de afregeling moet worden gecorrigeerd. Deze wijziging werd ingevoerd vanaf serienummer 3001.

### Laagfrequent voorversterker.

Teneinde een nog betere geluidskwaliteit te verkrijgen werd een kleine wijziging ingevoerd in de basiskring van de LF-voorversterker TR 7: condensator C 501/0,1  $\mu\text{F}$  vervalt; weerstand R 502 schakelen tussen de tap van de volumeregelaar R 501/20k en pluslijn van de batterij; van knooppunt C 503 — R 503 een condensator van 10 nF naar chassis. Ingevoerd vanaf serienummer 1701.

### Balans-eindversterker.

Gebleken is dat in enkele gevallen een bromverschijnsel optrad in de balanseindversterker. Nader onderzoek wees uit dat de tegenkoppeling voor de laagste toonfrequenties door ongunstige fase-draaiing bij een bepaalde combinatie van eindtransistoren in meekoppeling overging en daardoor instabiliteit veroorzaakte. Ter voorkoming hiervan is in serie met de emitter-ontkoppelcondensator C 601/25  $\mu\text{F}$  een weerstand van 27 ohm/1/2 watt geschakeld. Deze voorziening werd ingevoerd vanaf serienummer 3001.







k. Afmetingen kast:      Breedte 290 mm  
                                 hoogte 190 mm  
                                 diepte 100 mm  
                                 afmetingen exclusief draagriem.

l. Gewicht:                      Bruto 4 kg.

### II SPANNINGEN EN STROMEN.

Spanningen gemeten met voltmeter van 10.000  $\Omega/V$

Geen antensignaal.

Voedingsspanning 9 V.

TR 302	Ie = 1.4 mA		
TR 303	Ie = 1,4 mA		
TR 301	Ie = 2.4 mA	VR 304 = 3.6 V	
TR 401	Ie = 0.8 mA	VR 407 = 0.8 V	
TR 201	Ie = 1 mA	VR 205 = 1 V	
TR 2	Ie = 0.55mA	VR 8 = 0.4 V	
TR 1	Ie = 0.5 mA	VR 3 = 1.3 V	

### III TRIMVOORSCHRIFT.

1. Transistor instelling eindversterker:

Volumeregelaar op minimum. Toontoets omhoog.

Geen signaal. Voedingsspanning 9 V.

De stroom tussen punt 4 van de uitgangstransformator en aarde instellen op 2.8 mA door middel van R 308

2. MF Afregeling.

Variabele condensator op maximum capaciteit. Golfbereikschakelaar in stand MG. Volumeregelaar op maximum. Toontoets omhoog.

Meetzender 453 kHz 30% gemoduleerd met 400 Hz. Afregelen op maximum uitgangsvermogen.

Meetzender aansluiten via meetkop met een impedantie van 1  $\Omega$ .

Onderstaande volgorde aanhouden.

Waar vermeld kringen dempen met serie schakeling van 22000  $\Omega$  en 22000 pF.

MF III	Aansluiten op	Afregelen S 204
	Basis TR 201	S 201

MF II	Aansluiten op	Afregelen S 15
	basis TR 1	S 12

MF I	Aansluiten op	Afregelen S 10
	basis TR 1	S 8

MF III	Aansluiten op	Afregelen S 204
	basis TR 1	S 201

Vervolg: Trimvoorschrift.

MF II	Aansluiten op basis TR 1	Afregelen S 15 S 12	S 12 gedempt S 15 gedempt
MF I	Aansluiten op basis TR 1	Afregelen S 10 S 8	S 8 gedempt S 10 gedempt

3. HF Afregeling:

Meetzender 30% moduleren met 400 Hz.

Trimpunten zijn op de schaal aangebracht op 85,5° ; 320° en 444°.

Wijzerinstelling: Variabele condensator geheel uitdraaien.

Wijzer instellen op begin van de schaal.

Draaiingshoek van de variabele condensator is 517,5°.

Afregeling:

Volumeregelaar op maximum. Toontoets niet ingedrukt.

Afregelen op maximum uitgangsvermogen. Bij afregelen van de antenne kringen de variabele condensator steeds op maximum uitgangsvermogen draaien.

Meetzender aansluiten via een kunstantenne op de antennebus.

Bereik	Frequentie	Condensator stand	Oscillator kring	Antennekring
MG	570 kHz	444°	S 5	S 1
	1500 kHz	85,5°	C 9	C 101
LG	200 kHz	320°	C 103	
	160 kHz			S 3
	250 kHz			C 1

IV ENIGE REPARATIE WENKEN.

a. Het uit de kast nemen van het chassis.

Hiertoe dient men eerst de schroef aan de onderzijde van de kast los te draaien, zodat de klep aan de achterzijde van de kast geopend kan worden. Daarna neemt men de batterijsteker los en ook de luidspreker aansluitingen. Dan verwijdert men de twee schroeven waarmee het horizontale van het chassis aan de kast bevestigd is alsmede ook de moer welke aan de linkerbovenzijde van de luidspreker zit en welke dient om de beugel die aan de voorzijde van het chassis zit vast te zetten. Dan schroeft men de schroef die onder aan het verticale deel (rechts onder) van het chassis zit zover los, dat de vin die daar zit, omhoog gedraaid kan worden.

Nu zit het chassis los en kan uit de kast genomen worden, waarbij men vooral dient te letten op de weerstanden die aan de rechterzijde tegen het verticale gedeelte van het chassis zitten welke tegen de aldaar bevestigde beugel aan kunnen komen en dus beschadigen. Het beste kan nu het chassis enigszins voorover kantelen (onderzijde het eerst naar buiten. Het inzetten geschiedt in omgekeerde volgorde waarbij men eerst op de wijzer dient te letten en later op de knoppen, dat deze niet aanlopen.



Vervolg: Enige reparatiewenken.

b. Het verwisselen van de batterijen.

Hiertoe opent men weer de klep aan de achterzijde van de kast. Daarna neemt men de batterijsteker los. Dan draait men de twee schroeven in het deksel los en verwissel de batterijen.

Men lette erop dat de batterij rechts onder met de kern (+ aansluiting) omhoog staat en de batterij midden onder met de kern omlaag en verder zo door om en om. Als batterijen te gebruiken staafbatterijen van 1,5 volt met een diameter van ca 33 mm en een lengte van ca 60 mm b.v. de Hellesens Unite staaf.

Daarna deksel weer plaatsen, even voelen of alle batterijen goed zitten dan deksel vastschroeven; steker plaatsen; klep van kast dicht.

c. Waarschuwing.

Sluit tijdens bedrijf van het apparaat NOOIT de basis van een transistor kort tegen de collector of tegen het chassis b.v. door een uitschieten-de schroevendraaier) de transistor is dan volkomen vernield.

Bij solderen er op letten dat de transistors niet te warm worden. Bij het solderen van of aan de transistorverbindingen ALTIJD de transistordraad met een tang vastklemmen tussen de transistor en de soldeerplaats (warmte afvoer). Dit ook ter voorkoming van vernieling van de transistor. Sluit ook nooit het apparaat verkeerd aan daar ook hierdoor de transistors vernield kunnen worden.

Monteer de eindtransistoren altijd in hun koelklemmen daar zij anders in bedrijf te warm en beschadigd kunnen worden.

Hetgeen vermeld is op gebied van solderen en te warm worden van transistors geldt ook voor de beide diodes.

V WEERSTANDEN.

Nr	Waarde	Tolerantie	Toelaatbaar vermogen	Kodenummer
R 1	12000 Ω	5%	0.5 W	GK 776 05/12K
R 2	2200 Ω	5%	0.5 W	GK 776 05/2K2
R 3	2700 Ω	5%	0.5 W	GK 776 05/2K7
R 4	4700 Ω	10%	0.5 W	GK 776 10/4K7
R 5	0.33 MΩ	10%	0.5 W	GK 776 10/330K
R 6	0.18 MΩ	5%	0.5 W	GK 776 05/180K
R 7	1500 Ω	10%	0.5 W	GK 776 10/1K5
R 8	680 Ω	5%	0.5 W	GK 776 05/680E
R 9	2700 Ω	5%	0.5 W	GK 776 05/2K7
R 101	6800 Ω	10%	0.5 W	GK 776 10/6K8
R 201	22000 Ω	5%	0.5 W	GK 776 05/22K
R 202	10000 Ω	10%	0.5 W	GK 776 10/10K
R 203	3900 Ω	5%	0.5 W	GK 776 05/3K9
R 204	3900 Ω	10%	0.5 W	GK 776 10/3K9
R 205	1000 Ω	5%	0.5 W	GK 776 05/1K
R 206	390 Ω	5%	0.5 W	GK 776 05/390E
R 207	15000 Ω	5%	0.5 W	GK 776 05/15K
R 208	2200 Ω	5%	0.5 W	GK 776 05/2K2
R 209	22000 Ω	5%	0.5 W	GK 776 05/22K



Vervolg: Weerstanden.

Nr	Waarde	Tolerantie	Toelaatbaar vermogen	Kodenummer
R 301	6800 $\Omega$	10%	0.5 W	GK 776 10/6K8
R 302	10000 $\Omega$	10%	0.5 W	GK 776 10/10K
R 303	27 $\Omega$	10%	0.5 W	GK 776 10/27E
R 304	220 $\Omega$	10%	0.5 W	GK 776 10/220E
R 305	1500 $\Omega$	10%	0.5 W	GK 776 10/1K5
R 306	130 NTC			B8 320 01P/130E
R 307	82 $\Omega$	10%	0.5 W	GK 776 10/82E
R 308	1000 $\Omega$	10%	0.5 W	GK 776 10/1K
R 309	5000 $\Omega$	Inst.pot.mtr		GK 809 46
R 310	10 $\Omega$	10%	0.5 W	GK 776 10/10E
R 311	10 $\Omega$	10%	0.5 W	GK 776 10/10E
R 401	1500 $\Omega$	10%	0.5 W	GK 776 10/1K5
R 402	4000 + 16000	volume reg.		GK 810 66
R 403	4700 $\Omega$	10%	0.5 W	GK 776 10/4K7
R 404	10000 $\Omega$	10%	0.5 W	GK 776 10/10K
R 405	68000 $\Omega$	10%	0.5 W	GK 776 10/68K
R 406	4700 $\Omega$	10%	0.5 W	GK 776 10/4K7
R 407	1000 $\Omega$	10%	0.5 W	GK 776 10/1K
R 408	10000 $\Omega$	10%	0.5 W	GK 776 10/10K

De weerstanden R 1 t/m R 9 behoren tot het chassis  
 De weerstanden R 201 t/m R 209 behoren tot de transformatoreenheid.  
 De weerstand R 101 behoort tot de golfbereikschakelaar  
 De weerstanden R 301 t/m R 311 behoren tot de gedrukte bedrading (na app.  
 nr 3000)

(Vóór apparaat nr 3001 behoren zij ook tot de transformatoreenheid).  
 De weerstanden R 401 t/m R 408 behoren tot de potentiometereenheid.

VI CONDENSATOREN.

Nr	Waarde	Soort	Tolerantie	Toelaatb. spanning	Kodenummer
C 1	3-30 pF	Trimmer			7864/01
C 2	130 pF	Styroflex	2%	125 V	E350 02/130E
C 3	10-499 pF)	Variabele			GK 210 74
C 4	10-170 pF)	condensator			
C 5	3300 pF	Styroflex	2%	125 V	E 360 02/3K3
C 6	33000 pF	Poly	10%	125 V	E 205 10/33K
C 7	47 pF	Keramisch	10%	500 V	E 103 10/47E
C 8	10000 pF	Keramisch	-20+50%	500 V	E 112 50/10K
C 9	6-25 pF	Trimmer			82 754/25E
C 10	3.2 $\mu$ F	Elektrolytisch		6.4 V	C 426 AD/C3,2
C 11	22 pF	Keramisch	10%	500 V	E 103 10/22E
C 12	25 $\mu$ F	Elektrolytisch		25 V	AC 5705/25
C 13	320 $\mu$ F	Elektrolytisch		10 V	C426 AM/D320
C 14	0.1 $\mu$ F	Poly	10%	125 V	E 205 10/100K



Vervolg: Condensatoren

Nr	Waarde	Soort	Tolerantie	Toelaatb. spanning	Kodenummer
C 101	3-30 pF	Trimmer			7864/01
C 102	220 pF	Styroflex	2%	125 V	E 360 02/220E
C 103	20-100 pF	Trimmer			82 754/100E
C 104	22000 pF	Poly	10%	125 V	E 205 10/22K
C 105	10000 pF	Poly	10%	125 V	E 205 10/10K
C 201	22 pF	Keramisch	10%	500 V	E 103 10/22E
C 202	0.1 pF	Poly	10%	125 V	E 205 10/100K
C 203	0.22 µF	Poly	10%	125 V	E 205 10/220K
C 204	2200 pF	Keramisch	20-50%	500 V	E 110 50/2K2
C 205	2200 pF	Keramisch	20-50%	500 V	E 110 50/2K2
C 301	25 µF	Elektrolytisch		25 V	AC 5705/25
C 302	3300 pF	Papier	20%	500 V	E242 20/3K3
C 303	3300 pF	Papier	20%	500 V	E242 20/3K3
C 304	160 µF	Elektrolytisch		10 V	C426 AE/D160
C 401	10000 pF	Keramisch	-20+50%	500 V	E112 50/10K
C 402	3,2 µF	Elektrolytisch		6.4 V	C426 AD/C3,2
C 403	3,2 µF	Elektrolytisch		6.4 V	C426 AD/C3,2
C 404	25 µF	Elektrolytisch		25 V	AC 5705/25

De condensatoren C 1 t/m C 14 behoren tot het chassis  
 De condensatoren C 101 t/m C 105 behoren tot de golfbereikschakelaar  
 De Condensatoren C 201 t/m C 205 behoren tot de transformatoreenheid  
 De condensatoren C 301 t/m C 304 behoren tot de gedrukte bedrading (alleen voor apparaat na nr 3000 ).  
 vóór apparaat nr 3001 behoren zij ook tot de transformatoreenheid).  
 De condensatoren C 401 t/m C 404 behoren tot de potentiometereenheid.

VII SPOELEN EN TRANSFORMATOREN.

Nr	Weerstand	Benaming	Kodenummer
S 1	2Ω )	Antennespoel MG	GK 573 37
S 2	1Ω )		
S 3	5Ω )	Antennespoel LG	GK 573 38
S 4	1Ω )		
S 5	)	Oscill.spoel MG/LG	GK 573 67
S 6	)		
S 7	)		
S 8	)	Middenfrequent- transformator I	GK 574 38
S 9	)		
S 10	)		
S 11	)		

Vervolg : Spoelen en Transformatoren.

Nr	Weerstand	Benaming	Kodenummer
S 12 S 13 S 14 S 15 S 16	) ) ) ) )	Middenfrequent transformator II	GK 573 40
S 201 S 202 S 203 S 204 S 205	) ) ) ) )	Middenfrequent- transformator III	GK 573 41
S 206 S 207 S 208	75 Ω ) 40 Ω ) 40 Ω )	Ingangstransformator	GK 516 34
S 301 S 302 S 303	4.1 Ω ) 4.1 Ω ) 1 Ω )	Uitgangstransformator vóór app. 3001 na app. 3000	GK 516 39 GK 516 48

De spoelen S 1 t/m S 16 behoren tot het chassis  
 De spoelen S 201 t/m S 208 behoren tot de transformatoreenheid  
 De spoelen S 301 t/m S 303 behoren tot de gedrukte bedrading (alleen voor  
 apparaat na nr 3000).  
 (voor apparaat vóór app. nr 3001 behoren zij ook tot de transformator-  
 eenheid).

VIII LIJST VAN RESERVE ONDERDELEN

Pos. nr	Benaming:	Kodenummer
1	Rooster	GK 993 07
2	Draagriem	GK 906 52
3	Koffer	GK 854 64
4	Stationsschaal	GK 711 95
5	"ERRES transistorised" naamplaat	GK 712 04
6	Frontplaat	GK 935 02
7	Sierplaat	GK 941 92
8	Sierplaat	GK 941 93
9	Luidspreker	L 15 10 26
10	Batterijhouder (onderhelft)	GK 832 97
10a	Batterijhouder (bovenhelft)	GK 832 98
11	Aandrijfsnaar	06 606 27
12	Wijzer	GK 946 19
13	Trekveer	GK 740 52
14	Afstemknop	GK 261 97
15	Drukknopschakelaar	GE 966 54
16	Bev.veer voor M.F. transformator	GK 735 68



Vervolg: Lijst van reserve onderdelen.

Pos.nr	Benaming	Kodenummer
17	Volumeregelknop	GK 261 96
18	bev.veer voor oscill.spoel	GK 735 93
19	Ferrietstaaf	GK 003 99
20	Ingangstransformator	GK 516 34
21	Uitgangstransformator (voor nr 3001)	GK 516 39
	(na nr 3000 )	GK 516 48
22	Gedrukte bedrading(na app.nr 3000 )	GK 982 47
23	Batterijaansluitplaat	GK 875 99

Bij bestellen steeds opgeven:

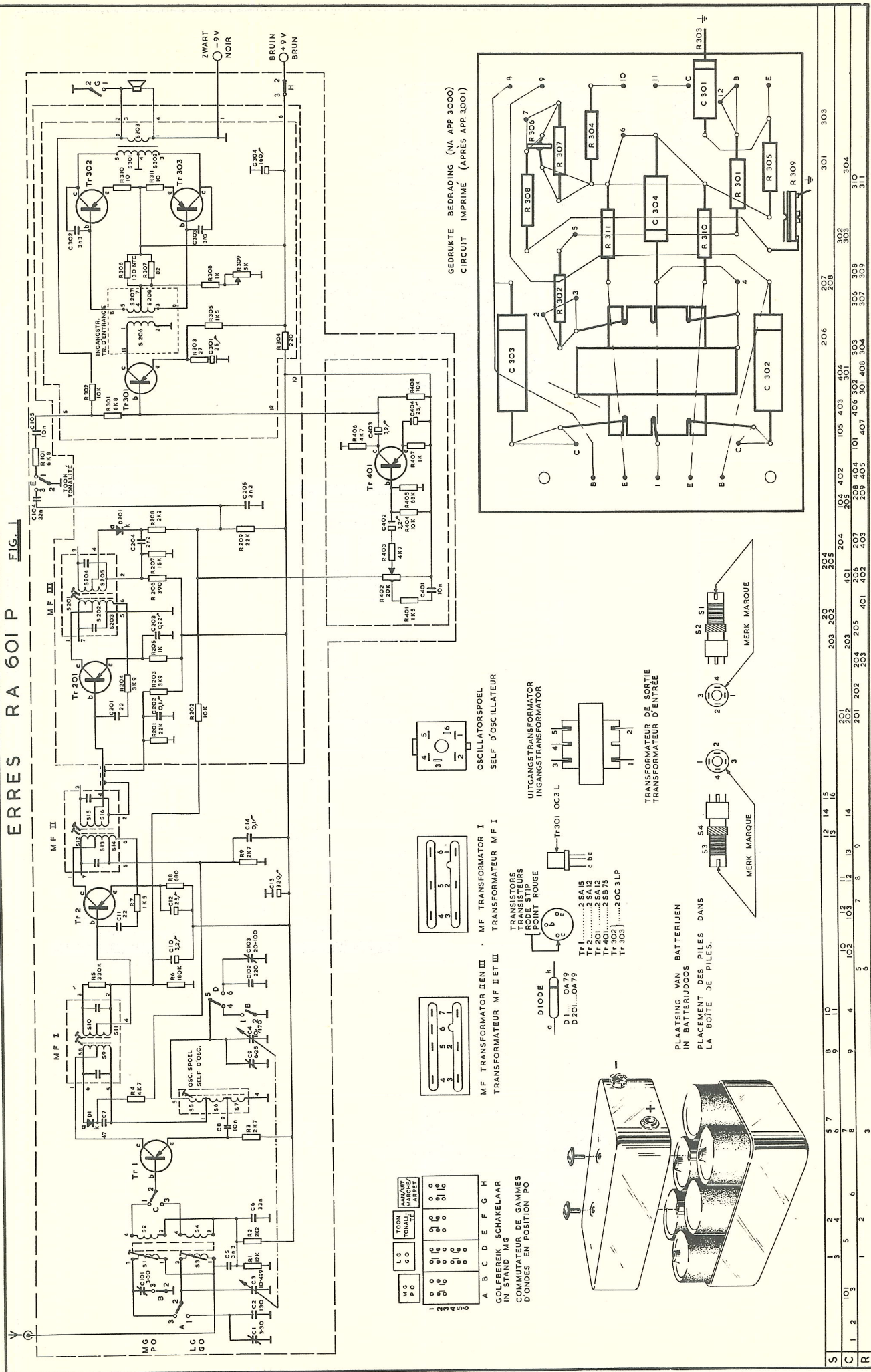
Type van het apparaat;  
Kodenummer;  
Benaming.

Wijzigingen voorbehouden.

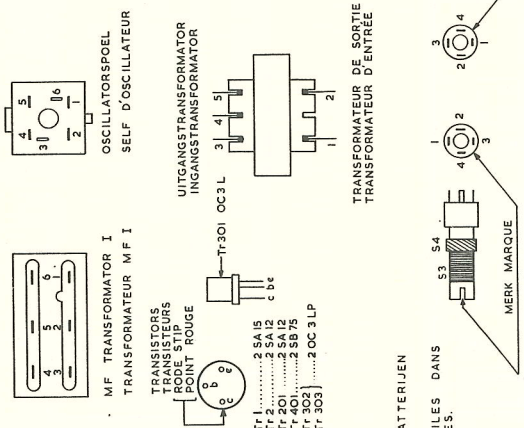
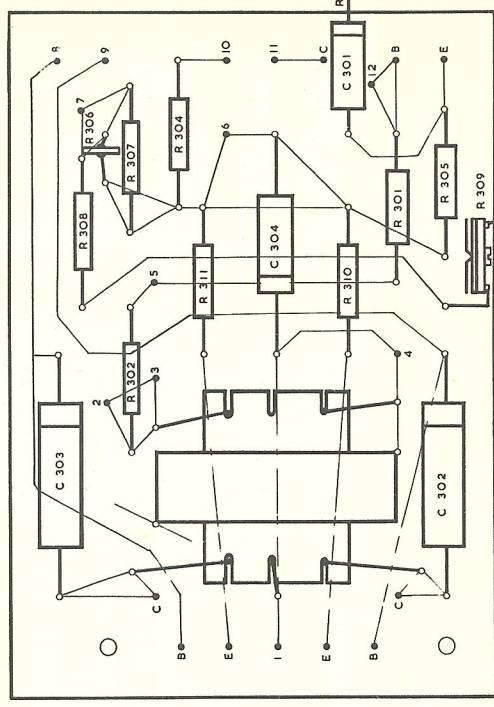
Date	Description	Amount
1912	Jan 1	100.00
1913	Jan 1	100.00
1914	Jan 1	100.00
1915	Jan 1	100.00



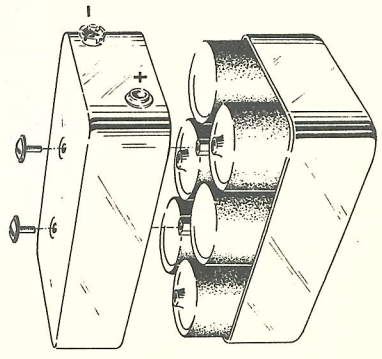
ERRES RA 601 P FIG. 1



GEDRUKTE BEDRADING (NA APP 3000)  
CIRCUIT IMPRIMÉ (APRÈS APP 3001)



PLAATSING VAN BATTERLIJEN  
IN BATTERIJDOOS  
PLACEMENT DES PILES DANS  
LA BOÎTE DE PILES.



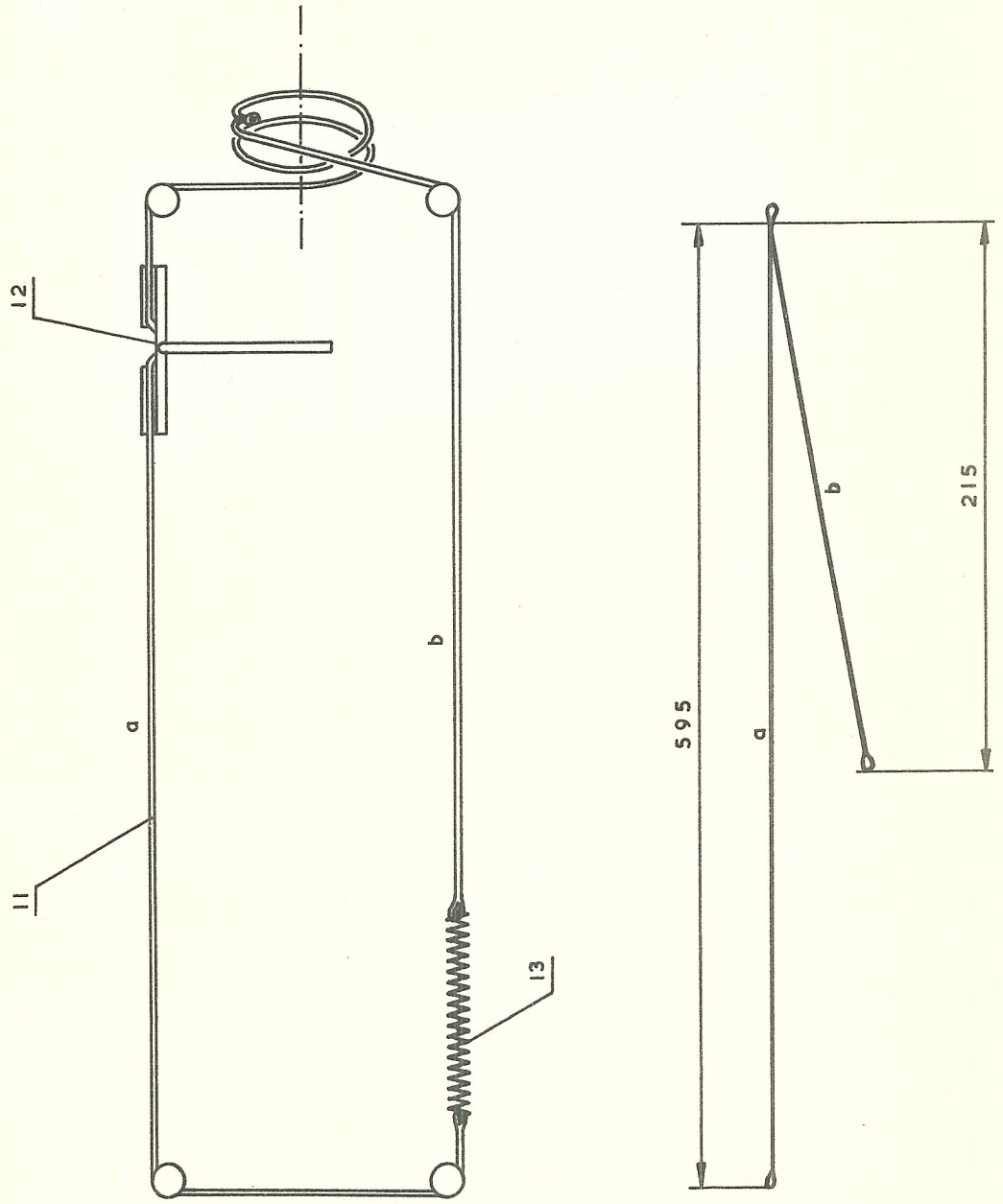
MG	PO	LG	GO	FG	EG	FG	H
0	0	0	0	0	0	0	0
1	1	1	1	1	1	1	1
2	2	2	2	2	2	2	2
3	3	3	3	3	3	3	3
4	4	4	4	4	4	4	4
5	5	5	5	5	5	5	5
6	6	6	6	6	6	6	6
7	7	7	7	7	7	7	7
8	8	8	8	8	8	8	8
9	9	9	9	9	9	9	9
10	10	10	10	10	10	10	10
11	11	11	11	11	11	11	11
12	12	12	12	12	12	12	12
13	13	13	13	13	13	13	13
14	14	14	14	14	14	14	14
15	15	15	15	15	15	15	15
16	16	16	16	16	16	16	16
17	17	17	17	17	17	17	17
18	18	18	18	18	18	18	18
19	19	19	19	19	19	19	19
20	20	20	20	20	20	20	20
21	21	21	21	21	21	21	21
22	22	22	22	22	22	22	22
23	23	23	23	23	23	23	23
24	24	24	24	24	24	24	24
25	25	25	25	25	25	25	25
26	26	26	26	26	26	26	26
27	27	27	27	27	27	27	27
28	28	28	28	28	28	28	28
29	29	29	29	29	29	29	29
30	30	30	30	30	30	30	30
31	31	31	31	31	31	31	31
32	32	32	32	32	32	32	32
33	33	33	33	33	33	33	33
34	34	34	34	34	34	34	34
35	35	35	35	35	35	35	35
36	36	36	36	36	36	36	36
37	37	37	37	37	37	37	37
38	38	38	38	38	38	38	38
39	39	39	39	39	39	39	39
40	40	40	40	40	40	40	40
41	41	41	41	41	41	41	41
42	42	42	42	42	42	42	42
43	43	43	43	43	43	43	43
44	44	44	44	44	44	44	44
45	45	45	45	45	45	45	45
46	46	46	46	46	46	46	46
47	47	47	47	47	47	47	47
48	48	48	48	48	48	48	48
49	49	49	49	49	49	49	49
50	50	50	50	50	50	50	50
51	51	51	51	51	51	51	51
52	52	52	52	52	52	52	52
53	53	53	53	53	53	53	53
54	54	54	54	54	54	54	54
55	55	55	55	55	55	55	55
56	56	56	56	56	56	56	56
57	57	57	57	57	57	57	57
58	58	58	58	58	58	58	58
59	59	59	59	59	59	59	59
60	60	60	60	60	60	60	60
61	61	61	61	61	61	61	61
62	62	62	62	62	62	62	62
63	63	63	63	63	63	63	63
64	64	64	64	64	64	64	64
65	65	65	65	65	65	65	65
66	66	66	66	66	66	66	66
67	67	67	67	67	67	67	67
68	68	68	68	68	68	68	68
69	69	69	69	69	69	69	69
70	70	70	70	70	70	70	70
71	71	71	71	71	71	71	71
72	72	72	72	72	72	72	72
73	73	73	73	73	73	73	73
74	74	74	74	74	74	74	74
75	75	75	75	75	75	75	75
76	76	76	76	76	76	76	76
77	77	77	77	77	77	77	77
78	78	78	78	78	78	78	78
79	79	79	79	79	79	79	79
80	80	80	80	80	80	80	80
81	81	81	81	81	81	81	81
82	82	82	82	82	82	82	82
83	83	83	83	83	83	83	83
84	84	84	84	84	84	84	84
85	85	85	85	85	85	85	85
86	86	86	86	86	86	86	86
87	87	87	87	87	87	87	87
88	88	88	88	88	88	88	88
89	89	89	89	89	89	89	89
90	90	90	90	90	90	90	90
91	91	91	91	91	91	91	91
92	92	92	92	92	92	92	92
93	93	93	93	93	93	93	93
94	94	94	94	94	94	94	94
95	95	95	95	95	95	95	95
96	96	96	96	96	96	96	96
97	97	97	97	97	97	97	97
98	98	98	98	98	98	98	98
99	99	99	99	99	99	99	99
100	100	100	100	100	100	100	100

S	1	2	3	4	5	6	7	8	9	10	11	12	13	14	15	16	17	18	19	20	21	22	23	24	25	26	27	28	29	30	31	32	33	34	35	36	37	38	39	40	41	42	43	44	45	46	47	48	49	50	51	52	53	54	55	56	57	58	59	60	61	62	63	64	65	66	67	68	69	70	71	72	73	74	75	76	77	78	79	80	81	82	83	84	85	86	87	88	89	90	91	92	93	94	95	96	97	98	99	100
C	1	2	3	4	5	6	7	8	9	10	11	12	13	14	15	16	17	18	19	20	21	22	23	24	25	26	27	28	29	30	31	32	33	34	35	36	37	38	39	40	41	42	43	44	45	46	47	48	49	50	51	52	53	54	55	56	57	58	59	60	61	62	63	64	65	66	67	68	69	70	71	72	73	74	75	76	77	78	79	80	81	82	83	84	85	86	87	88	89	90	91	92	93	94	95	96	97	98	99	100
R	1	2	3	4	5	6	7	8	9	10	11	12	13	14	15	16	17	18	19	20	21	22	23	24	25	26																																																																										





fig. 3



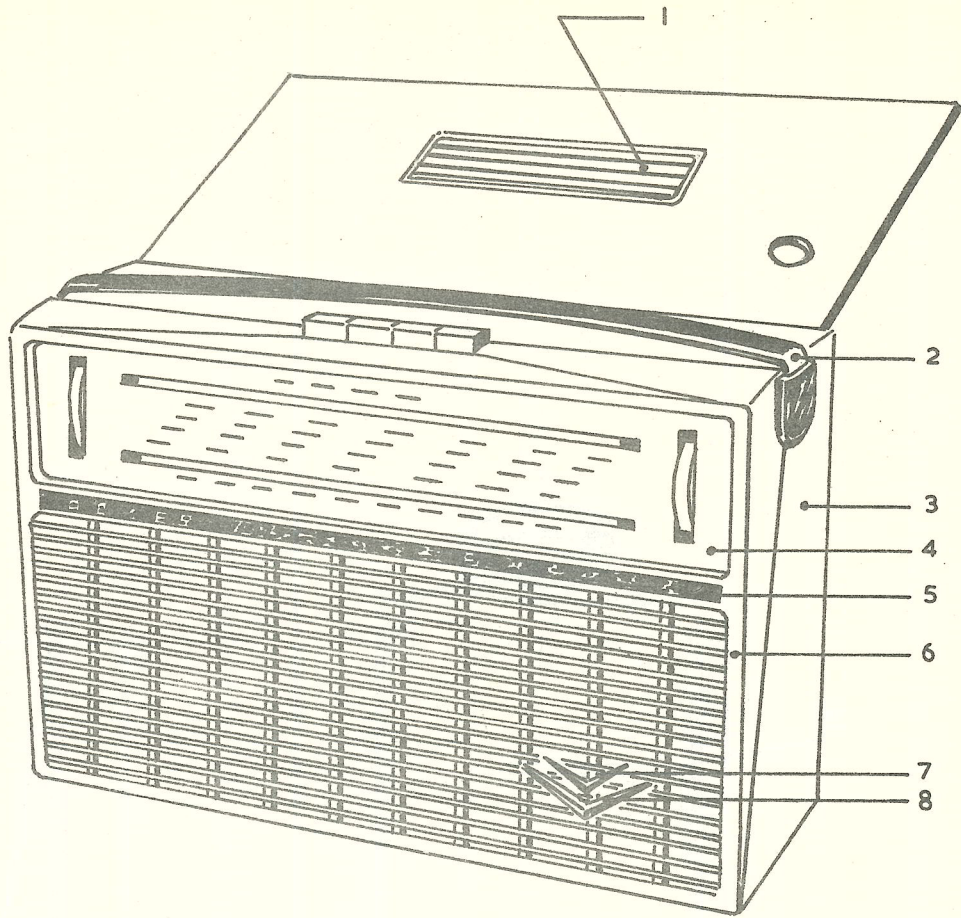


FIG. 4

